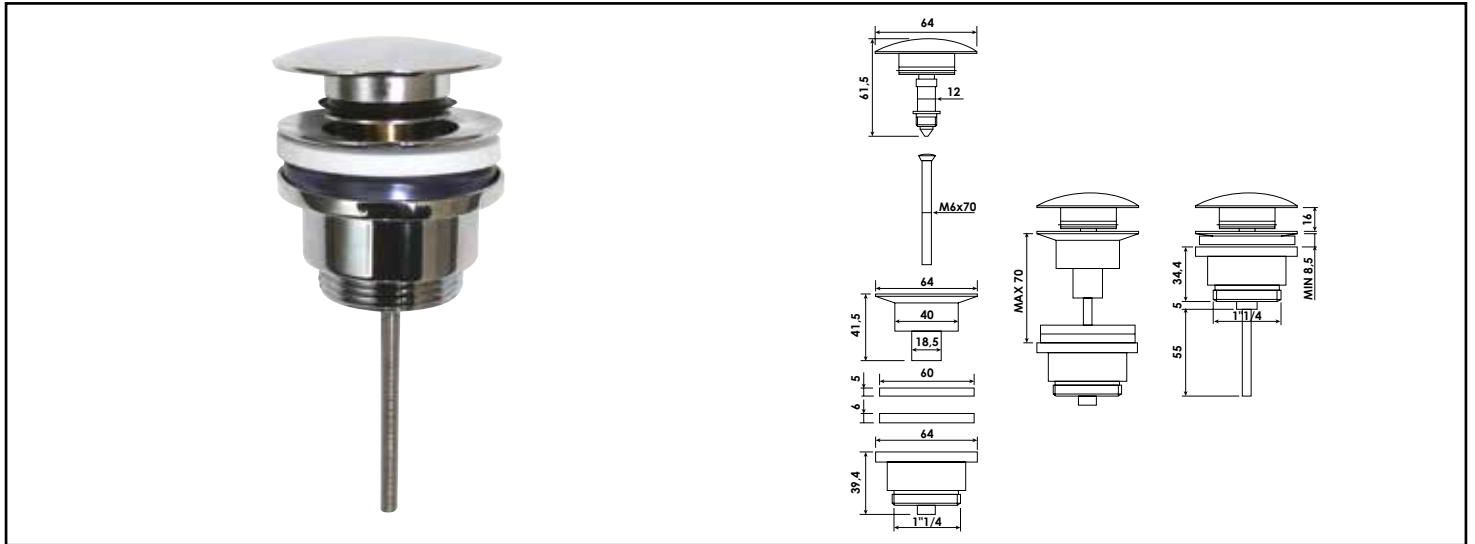


BONDE CLIC CLAC 1"1/4 AVEC VIS CENTRALE



DESCRIPTION

Bonde de vidage universel pour 33/42 (1"1/4) - Système "clic-clac" - Fixation par vis centrale - Finition : Laiton chromé - ROLF

CARACTÉRISTIQUES

Température de fonctionnement : -5% + 100°C